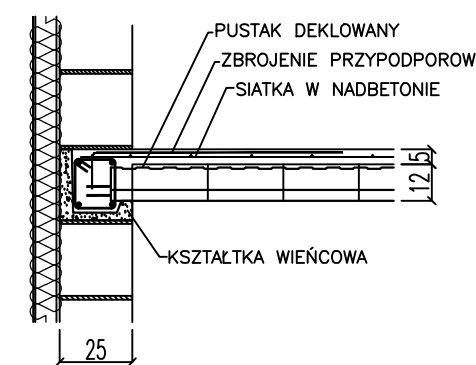
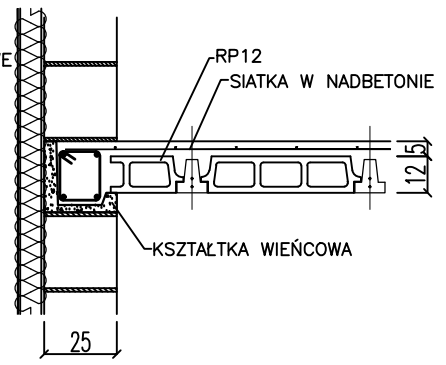


Detale wykonania elementów stropu

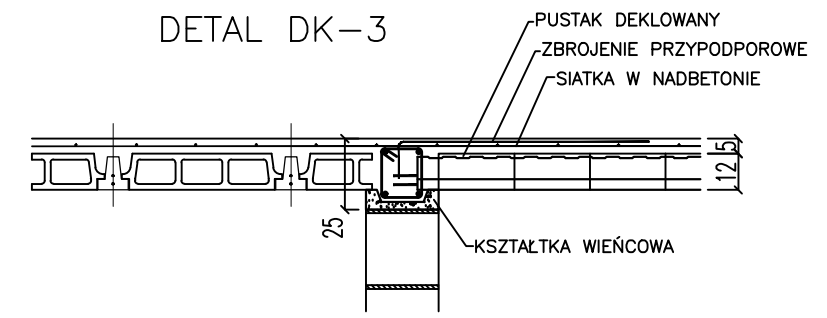
DETAL DK-1



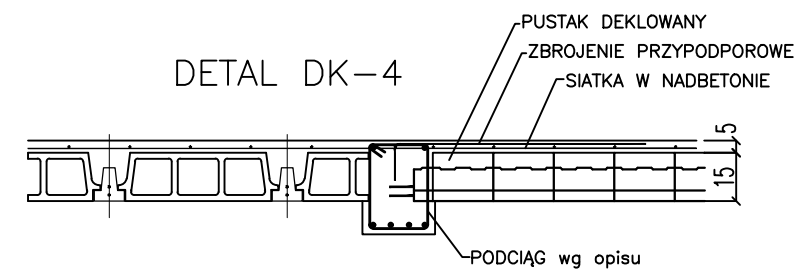
DETAL DK-2



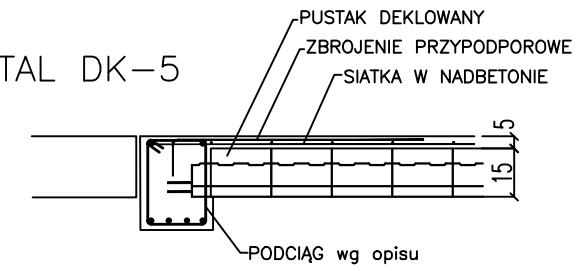
DETAL DK-3



DETAL DK-4



DETAL DK-5



UWAGI:
1. Beton B30, stal zbroj. głównego AIIIIN

Inwestor	Stowarzyszenie Lokalna Grupa Działania AKTYWNI RAZEM ul. Stary Rynek 16, 09-530 Gąbin	Adres inwestycji: Gorzewo 46, gm. Gostynin dz. nr 73/4, obręb 0011	
Nazwa opracowania	Projekt budowlany częściowej rozbiórki, odbudowy, nadbudowy i zmiany sposobu użytkowania budynku mieszkalnego na budynek obsługi turystycznej w Gorzewie	Część 2: Projekt architektoniczno-budowlany	
Tytuł rysunku	Konstrukcja stropu nad parterem	Skala	Nr rysunku
Projektanci	Imię i nazwisko, nr uprawnień	1:50	K-03
architektura	mgr inż. arch. Julian Panek MA/074/12	Podpis, data:	
konstrukcja	dr inż. A. Krawczyńska-Piechna MAZ/0407/PWBKb/17		
Sprawdzający	Imię i nazwisko, nr uprawnień	Podpis, data:	
architektura	mgr inż. arch. Adam Śliwka MA/075/14		
konstrukcja	inż. Maciej Wróblewski 85/76		

PROJEKT CHRONIONY PRAWEM AUTORSKIM MOŻE SŁUżyć WYŁĄCZNIE DO CELU DLA KtóREGO ZOSTAŁ WYKONANY. UDOSTĘPNIENIE JAKIEJKOLWIEK CZĘŚCI PROJEKTU - WYŁĄCZNIE ZA ZODJĄ AUTORÓW